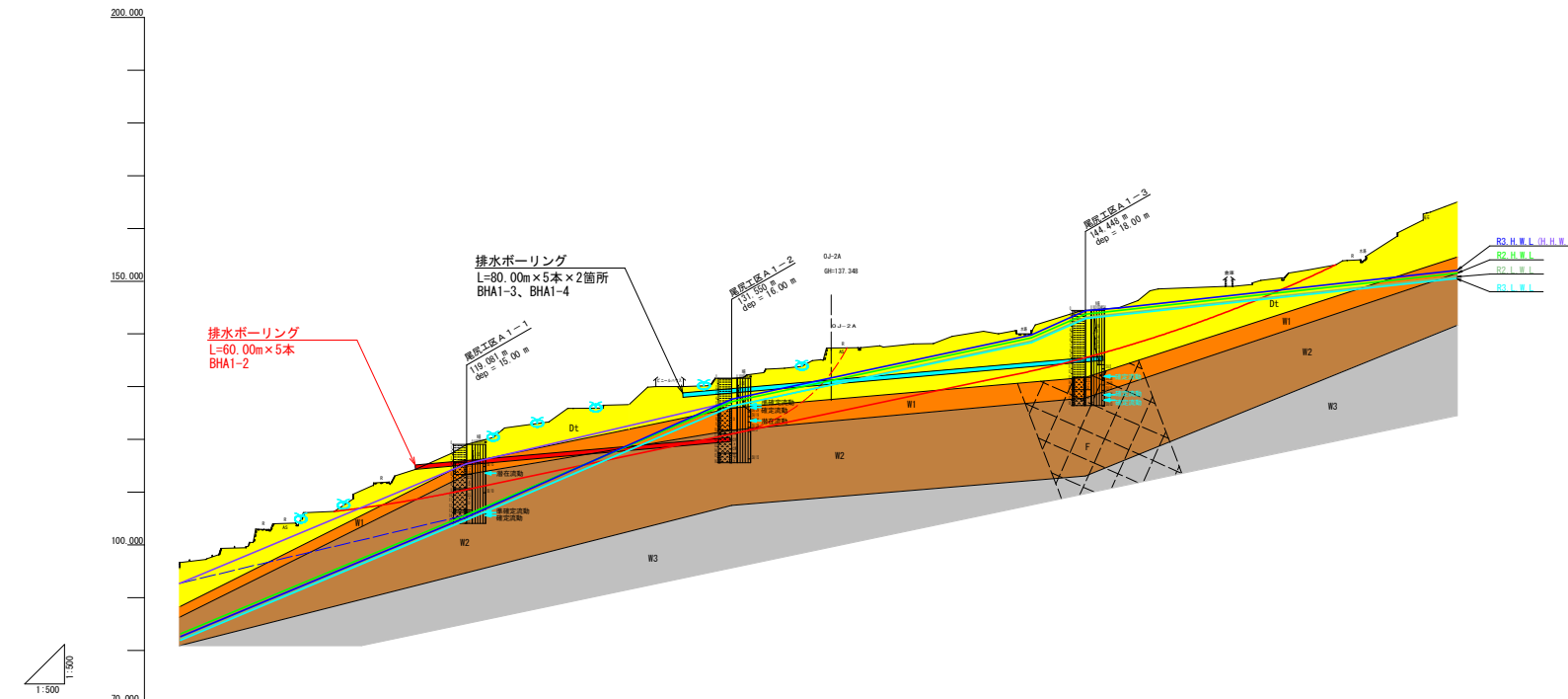


徳島市

尾尻工区

実施設計図面

工事名	R 8 雑耕 地すべり 佐那河内東 3 期 尾尻排水ボーリング工事
路線名等	佐那河内東 3 期地区
工事箇所	名東郡佐那河内村
図面名	平面図 (尾尻工区)
縮尺	1 : 1,000 図面番号 1 / 4
会社名	
事業者名	徳島県徳島農林事務所



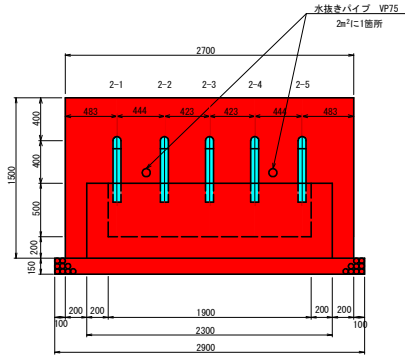
群名	区分	ボーリングコアの形状・色調
崩積土	Dt	土砂状褐色系
強硬砂岩	W1	粘土状原岩色系
風化硬砂岩	W2	円盤状～塊状原岩色系
弱硬砂岩	W3	短棒状原岩色系
亜新鮮岩	Gs	棒状(完全コア)原岩色系

地盤高	95.026	95.381	104.089	105.342	111.024	116.046	120.752	122.230	125.980	129.078	132.179	132.592	135.000	137.467	138.112	142.022	142.004	144.000	142.643	148.005	148.021	151.025	151.487	157.039	164.111
追加距離	0.000	10.000	20.000	30.000	40.000	50.000	60.000	70.000	80.000	90.000	100.000	110.000	120.000	130.000	140.000	150.000	160.000	170.000	180.000	190.000	200.000	210.000	220.000	230.000	240.000
単距離		10.000	10.000	10.000	10.000	10.000	10.000	10.000	10.000	10.000	10.000	10.000	10.000	10.000	10.000	10.000	10.000	10.000	10.000	10.000	10.000	10.000	10.000	10.000	10.000
測点	測点1	測点2	測点3	測点4	測点5	測点6	測点7	測点8	測点9	測点10	測点11	測点12	測点13	測点14	測点15	測点16	測点17	測点18	測点19	測点20	測点21	測点22	測点23	測点24	測点25

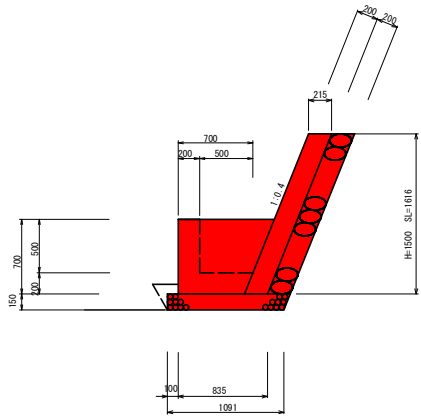
実施設計図面

工事名	R8 徳耕 地すべり 佐那河内東3期 尾尻排水ボーリング工事
路線名等	佐那河内東3期地区
工事箇所	名東郡佐那河内村
図面名	断面図
縮尺	1:500 図面番号 2/4
会社名	
事業者名	徳島県徳島農林事務所

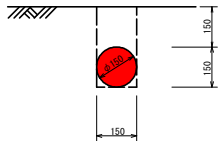
正面図 S=1:25



側面図 S=1:25



流末処理 S=1:10

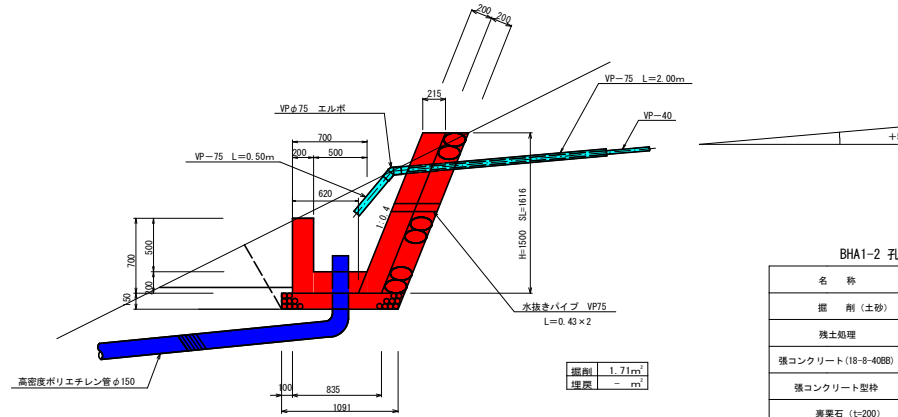


BHA1-2 流末処理工数量

名称	単位	単位当り	延長	数量
床 堀	m ³	0.045	10.00	0.45
埋 戻	m ³	0.027	10.00	0.27
高密度ポリエチレン管φ150	m	1.00	10.00	10.00

高密度ポリエチレン管 (波状管)
 総延長 L= 10.00 m
 内埋戻 L= 10.00 m

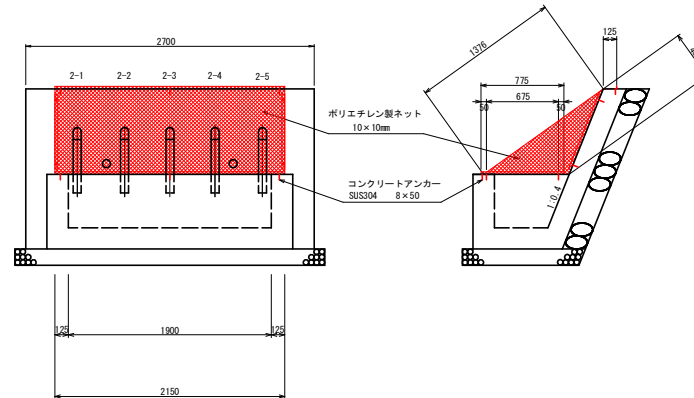
断面図 S=1:25



BHA1-2 孔口処理工数量

名称	算式	単位	数量
掘 削 (土砂)	$1.71 \times (0.10 + 2.70 + 0.10)$	m ³	4.96
残土処理	現地敷き均し	m ²	4.96
強コンクリート (18-8-40B)	$0.215 \times 1.50 \times 2.70$	m ³	0.87
強コンクリート型枠	$1.62 \times 2.70 + 1.62 \times 0.20 \times 2$	m ²	5.02
凍栗石 (t=200)	1.62×2.70	m ²	4.37
集水拼コンクリート (18-8-40B)	$(0.70 + 0.62) \times 1/2 \times 0.20 \times 2.30 + (0.70 + 0.50) \times 1/2 \times 0.50 \times 0.2 \times 2 + 0.2 \times 0.5 \times 2.3$	m ³	0.65
集水拼型枠	$(0.90 + 0.62) \times 1/2 \times 0.70 \times 2 + (0.70 + 0.50) \times 1/2 \times 0.5 \times 2 + 0.7 \times 2.3 + 0.5 \times 1.9$	m ²	4.22
基礎砕石 (RC-40)	1.09×2.90	m ²	3.16
VPφ75×45° エルボ		個	5
硬質塩化ビニール管VPφ75	$2.00 \times 5 + 0.50 \times 5$	m	12.50
硬質塩化ビニール管VPφ75	水抜きパイプ 0.43×2	m	0.86
養生ネット	高密度ポリエチレン製ネット $(2.15 \times 1.378) + (1.378 \times 0.465) \times 1/2 \times 2$	m ²	3.60
コンクリートアンカー	SUS304 8×50	本	14

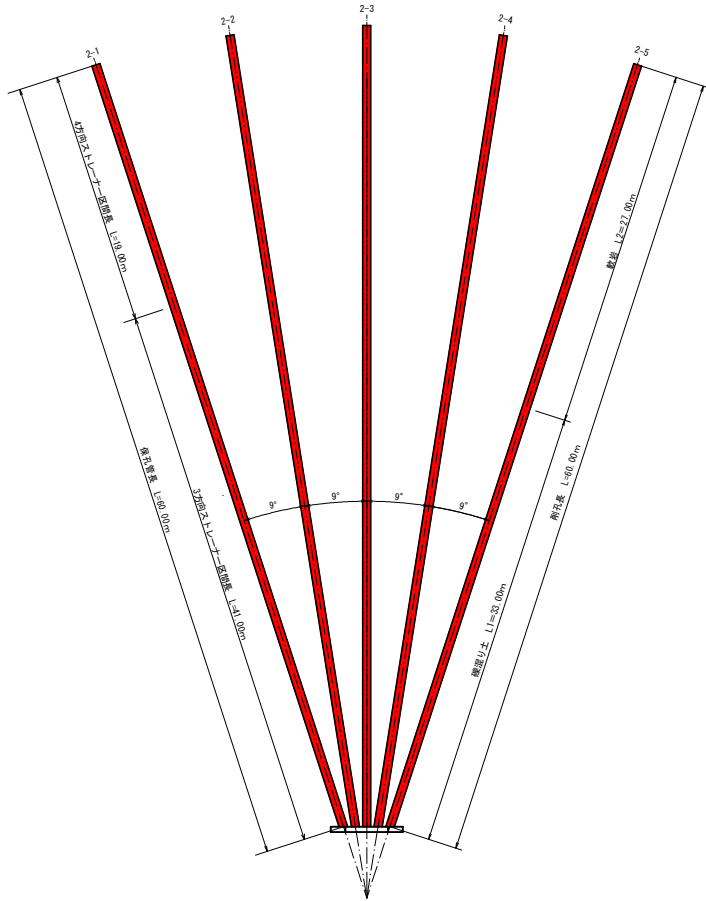
養生ネット S=1:25



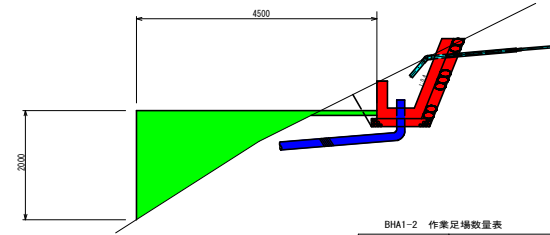
実施設計図面

工事名	R8徳耕 地すべり 佐那河内東3期 尾尻排水ポンピング工事		
路線名等	佐那河内東3期地区		
工事箇所	名栗郡佐那河内村		
図面名	BHA1-2 孔口工		
縮尺	図示	図 番 号	3 / 4
会社名			
事業者名	徳島県徳島農林事務所		

平面図 S=1/200



断面図 S=1:50



BHA1-2 作業足場数量表

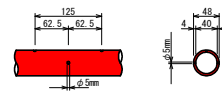
名称	算式	単位	数量
標準断面積		m ²	3.45
ステージ幅		m	4.50
仮設足場数量	3.45 × 4.50	空m ³	15.53

BHA1-2 排水ボーリング工数量表

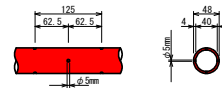
No	仰角 (度)	削孔			保孔管 (VP-40)		
		削孔長 L (m)	硬質リキ L1 (m)	軟岩 L2 (m)	長さ (m)	ストレート 3方向 (m)	ストレート 4方向 (m)
2-1	5	60.00	33.00	27.00	60.00	41.00	19.00
2-2	5	60.00	33.00	27.00	60.00	41.00	19.00
2-3	5	60.00	33.00	27.00	60.00	41.00	19.00
2-4	5	60.00	33.00	27.00	60.00	41.00	19.00
2-5	5	60.00	33.00	27.00	60.00	41.00	19.00
計		300.00	165.00	135.00	300.00	205.00	95.00

保孔管ストレーナ S=1:5

3方向ストレーナー加工



4方向ストレーナー加工



実施設計図面

工事名	R8徳耕 地すべり 佐那河内東3期 尾原排水ボーリング工事		
路線名等	佐那河内東3期地区		
工事箇所	名東郡佐那河内村		
図面名	BHA1-2 構造図		
縮尺	図示	図面番号	4 / 4
会社名			
事業者名	徳島県徳島農林事務所		